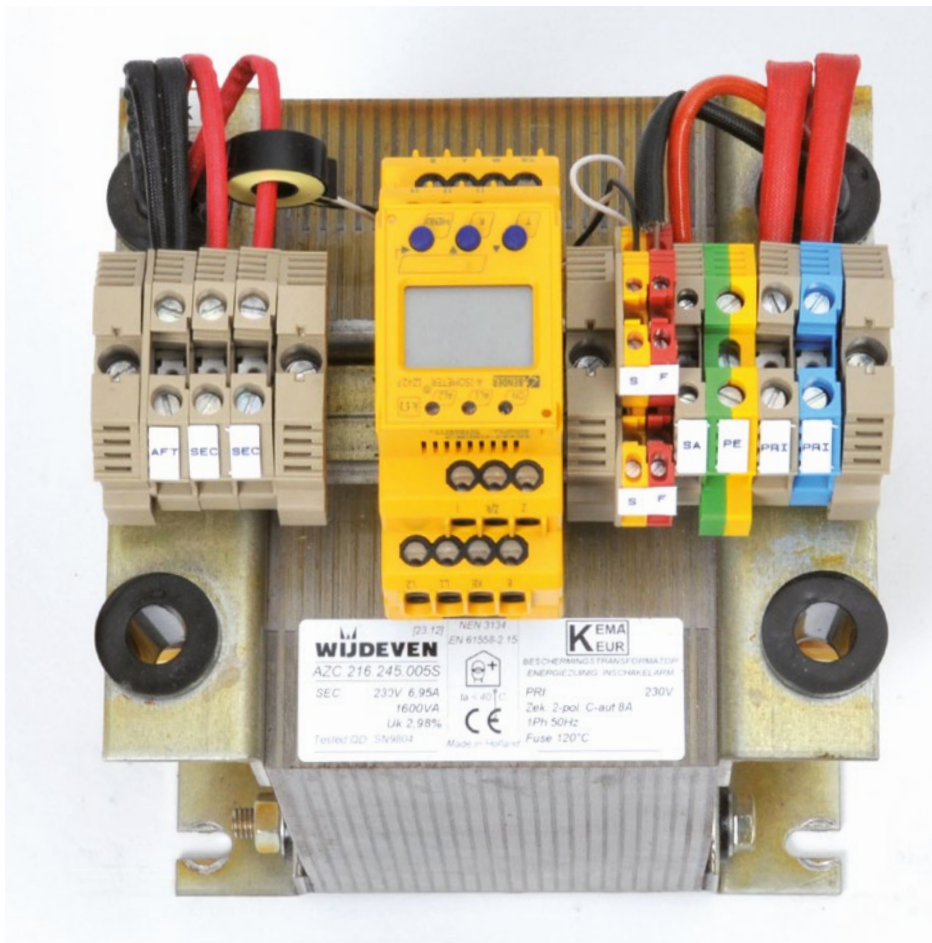


## 1600VA

### Beschermingstransformator t.b.v. het medisch IT stelsel

Energiezuinig en inschakelstroomarm

volgens EN-IEC 61558-1:2005+A1:2009, EN-IEC 61558-2-15:2012 en NEN 1010:2007+C1:2008/A1:2011+C1:2011



### Kenmerken - type AZC 216245005S

- Energiebesparend door zéér lage nullastverliezen
- Lage inschakelstroom
- Hoog rendement
- Lage open onbelaste secundaire spanning
- Klein grondvlak, door compacte bouw  
Hierdoor meer trafo's mogelijk per standaard kast
- Uitgevoerd met meetstroomspoel
- Optioneel te leveren incl. Bender isolatiebewaking IZ427,  
hier al op voorbereid (zie foto)
- Gewichtsbesparing 11,1 tot 16,8% t.o.v.  
concurrerende merken conform EN 61558-2-15
- Kema-Keur

### Specificatie:

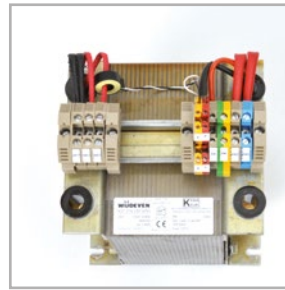
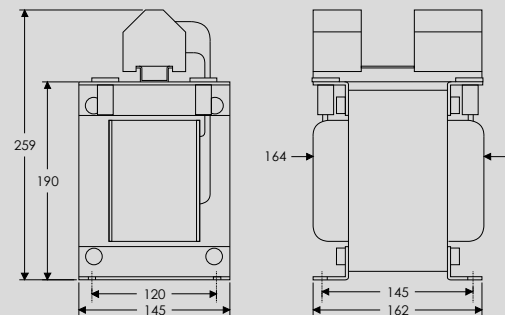
Primair	1 fase 50Hz 230V
Secundair	1 fase 230V (onbelast 232V), met middenaftakking
Vermogen	1600VA
Aarding	kern en aardscherm zijn afzonderlijk afgewerkt op aansluitklemmen
Omgevingstemperatuur	≤ 40°C
Isolatie temperatuurklasse	≥ B(130°C)
KEMA-KEUR	

### Elektrische eigenschappen:

Nullast verlies	≤ 12W
Totaal verlies	≤ 47W (zie grafiek)
Rendement	≥ 97% (bij vollast)
Lekstroom	< 50 µA
Inschakelstroom	< 68AP
Kortsluitspanning	< 3% van Unom.
Nullaststroom	< 3% van Inom.
Beveiliging	Primair te beveiligen met 8A C-automaat 2-polig
Temperatuur bewaking	via thermisch verbreekcontact 120°C (250V-2,5A)
Overbelasting bewaking	via meetstroomspoel aan de secundaire zijde

### Mechanische eigenschappen:

Aansluitingen	schroefklemmen
Afmetingen	H259mm x B164mm x D145mm
Montage oppervlak	162mm x 145mm
Bevestigingsmaten	145mm x 120mm
Sleuf gaten	7mm x 14mm
Gewicht	20,8 kg



**Wijdeven staat bekend als één van de toonaangevende partners in Nederland voor de levering én installatie van medische trafokasten of -rekken ten behoeve van medische ruimten, zoals o.a. operatiekamers, intensive cares en dialyse afdelingen.**

### Voordelen van Wijdeven transformatoren t.o.v. concurrerende merken zijn o.a.:

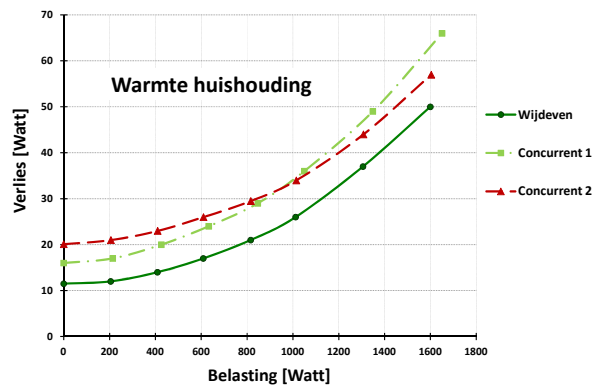
- Lagere energiekosten door lagere Watt-verliezen
- Ruimtebesparing vanwege kleinere kastafmetingen
- Stabiele secundaire spanning tot 232V, zodat medische apparatuur niet beschadigd wordt door hogere spanningen.

### Kenmerkend zijn verder:

- Volledige ontzorging van ontwerp tot en met installatie
- Ruime praktijkervaring binnen het multidisciplinaire projectteam voor zowel renovatie- als grote nieuwbouwprojecten
- 24-uur service in geval van eventuele storingen/ calamiteiten
- Korte doorlooptijden
- Voorzien van Bender impedantiebewaking indien gewenst
- Hoog kwaliteitsniveau, o.a. door het gebruik van A-merk fabricaten
- Prefab reservegroepen voor het spanningsloos bijplaatsen van trafogroepen
- Onderhoudscontract op maat

**ENKELE RECENTE REFERENTIES: ISALA KLINIEKEN • UMC ST. RABBOUD • JEROEN BOSCH • ACADEMISCH ZIEKENHUIS MAASTRICHT • IKAZIA • MEDISCH SPECTRUM TWENTE • HAGA ZIEKENHUIS • MARTINI • RODE KRUIS ZIEKENHUIS • RIJNSTATE • VIECURI**

**Voor meer informatie: [www.medischetrafokasten.nl](http://www.medischetrafokasten.nl)**



**WIJDEVEN INDUCTIVE SOLUTIONS BV | part of KUK Electronic AG**

#### Bezoekadres Oirschot

De Scheper 250 | NL-5688 HP Oirschot

#### Bezoekadres Ter Apel

Mercuriusweg 5 | NL-9561 AL Ter Apel

**T** +31 (0) 499 320 130  
**E** [info@wijdeven.com](mailto:info@wijdeven.com)  
**W** [www.wijdeven.com](http://www.wijdeven.com)

**T** +31 (0) 599 583 800  
**E** [info@wijdeven.com](mailto:info@wijdeven.com)  
**W** [www.wijdeven.com](http://www.wijdeven.com)

**KUK**  
Wijdeven